

# CPM/PERT

## A. Konsep Dasar, Tujuan, dan Peran Strategis CPM/PERT

Teknik evaluasi dan ulasan program (cukup dikenal sebagai *program evaluation and review technique* atau PERT) dan metode jalur kritis (umumnya dikenal sebagai *critical path method*-CPM), dikembangkan di tahun 1950-an untuk membantu para manager membuat penjadwalan, memonitor, dan mengendalikan proyek besar dan kompleks. CPM muncul terlebih dahulu, di tahun 1957, sebagai alat yang dikembangkan oleh J. E. Kelly dari Remington Rand dan M. R. Walker dari duPont untuk membantu pembangunan dan pemeliharaan pabrik kimia di duPont. Secara terpisah, PERT dikembangkan di tahun 1958 oleh Booz, Allen, dan Hamilton untuk U.S. Navy (angkatan Laut Amerika Serikat).

Metode PERT dan CPM adalah metode yang dapat digunakan untuk membuat perencanaan, skedul, dan proses pengendalian suatu proyek. Untuk dapat menerapkan kedua metode ini, perlu ditetapkan terlebih dahulu kegiatan-kegiatan yang akan dilakukan dalam suatu proyek dan menyusunnya dalam bentuk jaringan. Jaringan menunjukkan saling hubungan antara satu kegiatan dengan kegiatan lain. Walaupun prinsip penyusunan jaringan pada kedua metode adalah sama, namun terdapat perbedaan mendasar antara kedua metode ini. Perbedaan ini terletak pada konsep biaya yang dikandung CPM yang tidak ada di dalam metode PERT.

Asumsi yang digunakan dalam metode PERT adalah bahwa lama waktu semua kegiatan tidak tergantung satu sama lain. Penentuan lama waktu penyelesaian suatu proyek dengan PERT dilakukan dengan menentukan waktu yang paling pesimis (terlama) dan optimis (tercepat) untuk setiap kegiatan. Hal ini terjadi karena adanya ketidakpastian penyelesaian suatu kegiatan ini dinyatakan dalam suatu varians. Semakin kecil varians menunjukkan semakin pasti suatu kegiatan dapat diselesaikan. Apabila jaringan sudah sedemikian besar, penentuan lama penyelesaian suatu proyek dapat dilakukan melalui proses forward pass dan backward pass.

Ada dua macam estimasi, baik untuk waktu maupun biaya, yang dilakukan di dalam metode CPM, yaitu estimasi normal dan estimasi crash. Perhitungan kedua jenis estimasi dimaksudkan untuk menemukan kegiatan-kegiatan pada jalur kritis dimana waktu dapat dipercepat dengan pengeluaran paling minimum. Dengan cara ini, efisiensi penyelesaian proyek dapat dicapai dalam hal waktu maupun biaya.

Metode PERT/Biaya dapat diterapkan untuk mencapai tujuan pengendalian biaya. Adapun tujuan akhir dari PERT/Biaya adalah untuk memberikan informasi yang dapat digunakan untuk mempertahankan biaya proyek dalam anggaran tertentu. Informasi ini berupa status suatu kegiatan apakah *overrun* atau *underrun*. Dengan informasi ini dapat ditetapkan suatu aksi korektif terhadap kegiatan dalam rangka mempertahankan biaya proyek.

#### Rangka Pikiran PERT dan CPM

PERT dan CPM keduanya mengikuti enam langkah dasar:

1. Mengidentifikasi proyek dan menyiapkan struktur pecahan kerja,
2. Membangun hubungan antara kegiatan, memutuskan kegiatan mana yang harus terlebih dahulu dan mana yang mengikuti yang lain,
3. Menggambarkan jaringan yang menghubungkan keseluruhan kegiatan,
4. Menetapkan perkiraan waktu dan/atau biaya untuk tiap kegiatan,
5. Menghitung jalur waktu terpanjang melalui jaringan. Ini yang disebut jalur kritis,
6. Menggunakan jaringan untuk membantu perencanaan, penjadwalan, dan pengendalian proyek.

Langkah ke-5, menentukan jalur kritis, adalah bagian utama dalam pengendalian proyek. Kegiatan pada jalur kritis mewakili tugas yang akan menunda keseluruhan proyek, kecuali bila mereka dapat diselesaikan tepat waktu. Manajer mempunyai keleluasaan untuk menghitung tugas penting dengan mengidentifikasi kegiatan yang kurang penting dan melakukan perencanaan ulang, penjadwalan ulang, dan pengalokasian ulang sumber daya manusia dan uang.

Meskipun PERT dan CPM berbeda pada beberapa hal dalam terminologi dan pada konstruksi jaringan, tujuan mereka sama. Analisis yang digunakan pada kedua teknik ini sangat mirip. Perbedaan utamanya adalah bahwa PERT menggunakan tiga perkiraan waktu untuk tiap kegiatan. Perkiraan waktu ini digunakan untuk menghitung nilai yang diharapkan dan penyimpangan standar untuk kegiatan tersebut. CPM membuat asumsi bahwa waktu kegiatan diketahui pasti, hingga hanya diperlukan satu faktor waktu untuk tiap kegiatan.

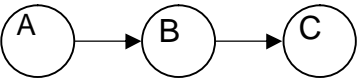
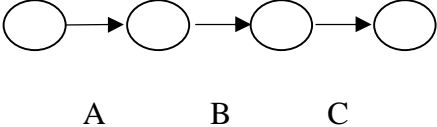
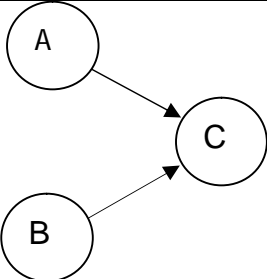
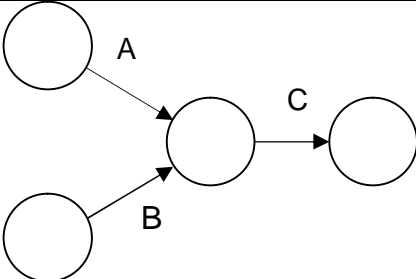
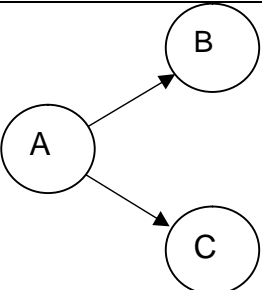
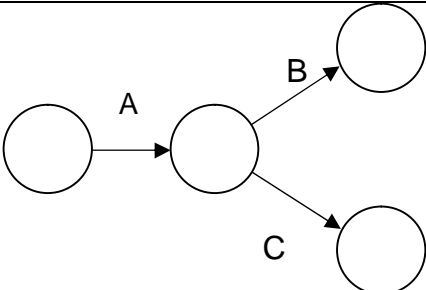
## B. Proses dalam CPM/PERT

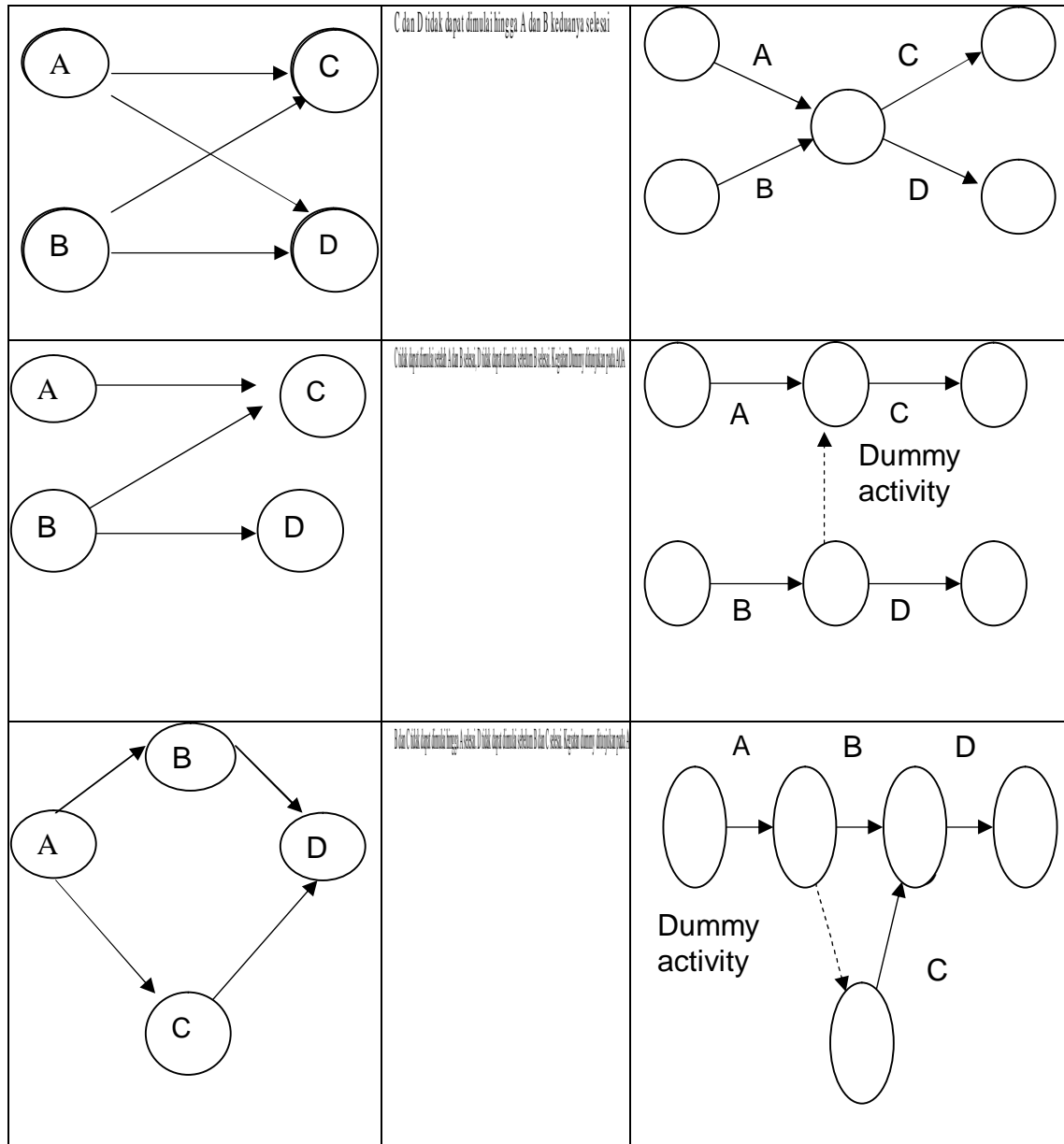
### 1. Komponen jaringan (network component)

Satu syarat untuk dapat membentuk jaringan PERT adalah daftar urutan kegiatan proyek. Dari berbagai kegiatan yang akan dilakukan dalam suatu proyek. Kita dapat menyusunnya dalam bentuk jaringan PERT yang menunjukkan saling hubungan antara satu kegiatan dengan kegiatan lainnya. Dalam jaringan PERT dikenal istilah Dummy yaitu dua atau lebih kegiatan yang mulai dan berakhir pada titik yang sama. Kegiatan dummy timbul semata-mata untuk tujuan membentuk hubungan preseden sehingga memungkinkan kita menggambarkan jaringan dengan hubungan preseden yang baik.

Ada dua pendekatan untuk menggambarkan jaringan proyek yakni kegiatan pada titik (activity on node – AON) dan kegiatan pada panah (activity on arrow – AOA). Pada konvensi AON, titik menunjukkan kegiatan, sedangkan pada AOA panah menunjukkan kegiatan.

Perbandingan antara konvensi jaringan AON dan AOA

Kegiatan pada titik (AON)	Arti dari kegiatan	Kegiatan pada panah (AOA)
	A datang sebelum B, yang datang sebelum C	
	A dan B keduanya harus diselesaikan sebelum C dapat dimulai	
	B dan C tidak dapat di mulai sebelum A selesai	

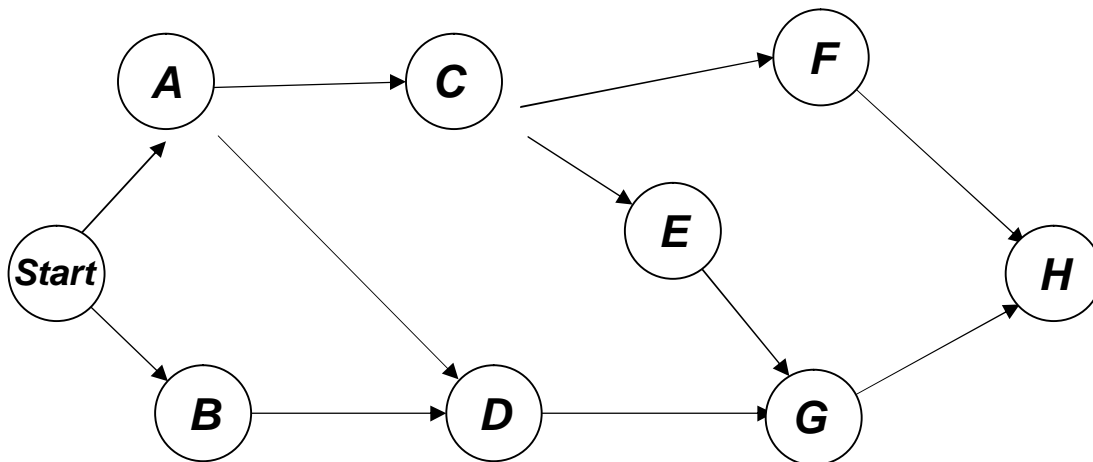


**Contoh:**

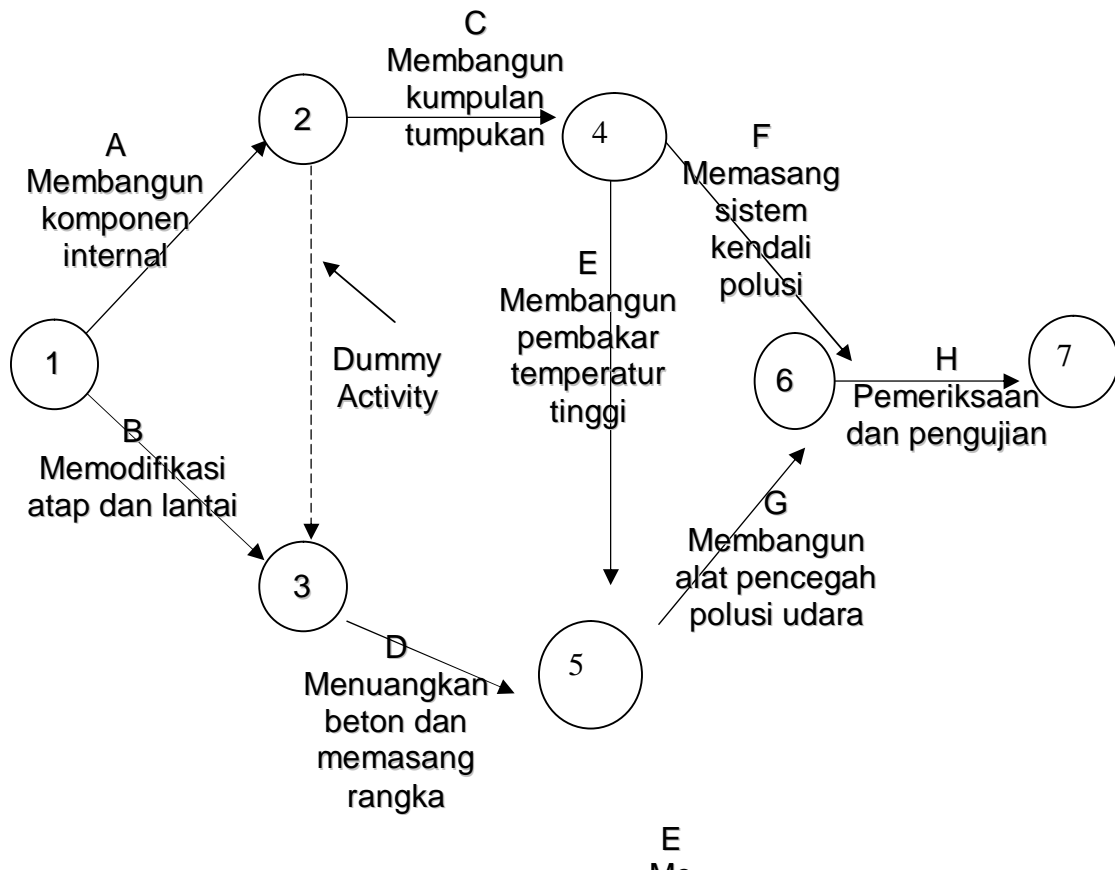
Pemerintah akan membangun rumah sakit berstandar internasional, rumah sakit tersebut akan di bangun dan harus melalui delapan kegiatan yakni: membangun komponen internal, memodifikasi atap dan lantai, membangun tumpukan, menuangkan beton dan memasang rangka, membangun pembakar temperatur tinggi, memasang sistem kendali polusi, membangun alat pencegah polusi udara, dan kegiatan terakhir yaitu pemeriksaan dan pengujian. Kegiatan tersebut dapat dilihat pada tabel di bawah ini berikut penjelasan susunan kegiatannya:

Kegiatan	P e n j e l a s a n	Pendahulu langsung
A	membangun komponen internal	-
B	memodifikasi atap dan lantai	-
C	m e m b a n g u n t u m p u k a n	A
D	menuangkan beton dan memasang rangka	A , B
E	membangun pembakar temperatur tinggi	C
F	memasang sistem kendali polusi	C
G	membangun alat pencegah polusi udara	D , E
H	pemeriksaan dan pengujian	F , G

Gambar AON untuk kegiatan proyek pembangunan rumah sakit tersebut adalah:



Gambar AOA untuk kegiatan proyek pembangunan rumah sakit tersebut

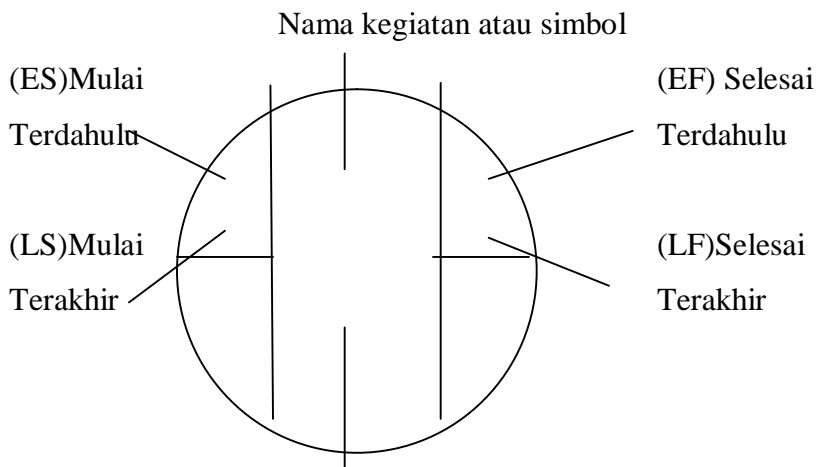


adalah

## 2. Jadwal aktivitas (activity scheduling)

Menentukan jadwal proyek atau jadwal aktivitas artinya kita perlu mengidentifikasi waktu mulai dan waktu selesai untuk setiap kegiatan.

Kita menggunakan proses *two-pass*, terdiri atas *forward pass* dan *backward pass* untuk menentukan jadwal waktu untuk tiap kegiatan. ES (earlist start) dan EF (earlist finish) selama *forward pass*. LS (latest start) dan LF (latest finish) ditentukan selama *backward pass*.



## Lamanya Kegiatan

Forward pass, merupakan indentifikasi waktu-waktu terdahulu. Aturan waktu mulai terdahulu:

- a. Sebelum suatu kegiatan dapat dimulai, kegiatan pendahulu langsungnya harus selesai.
- b. Jika suatu kegiatan hanya mempunyai satu pendahulu langsung, ES nya sama dengan EF pendahulunya.
- c. Jika satu kegiatan mempunyai satu pendahulu langsung, ES nya adalah nilai maximum dari semua EF pendahulunya, yaitu  $ES = \max [EF \text{ semua pendahulu langsung}]$

Aturan selesai terdahulu : Waktu selesai terdahulu (EF) dari suatu kegiatan adalah jumlah dari waktu mulai terdahulu (ES) dan waktu kegiatannya,  $EF = ES + \text{waktu kegiatan}$ .

Forward pass, dimulai dengan kegiatan pertama pada proyek, sedangkan backward pass dimulai dengan kegiatan terakhir dari suatu proyek. Untuk setiap kegiatan kita pertama-tama menentukan nilai EF nya, di ikuti dengan nilai ES nya. Dua aturan berikut digunakan dalam proses ini. Aturan waktu selesai terakhir, aturan ini sekali lagi didasarkan pada kenyataan bahwa sebelum suatu kegiatan dapat dimulai, seluruh pendahulu langsungnya harus diselesaikan.

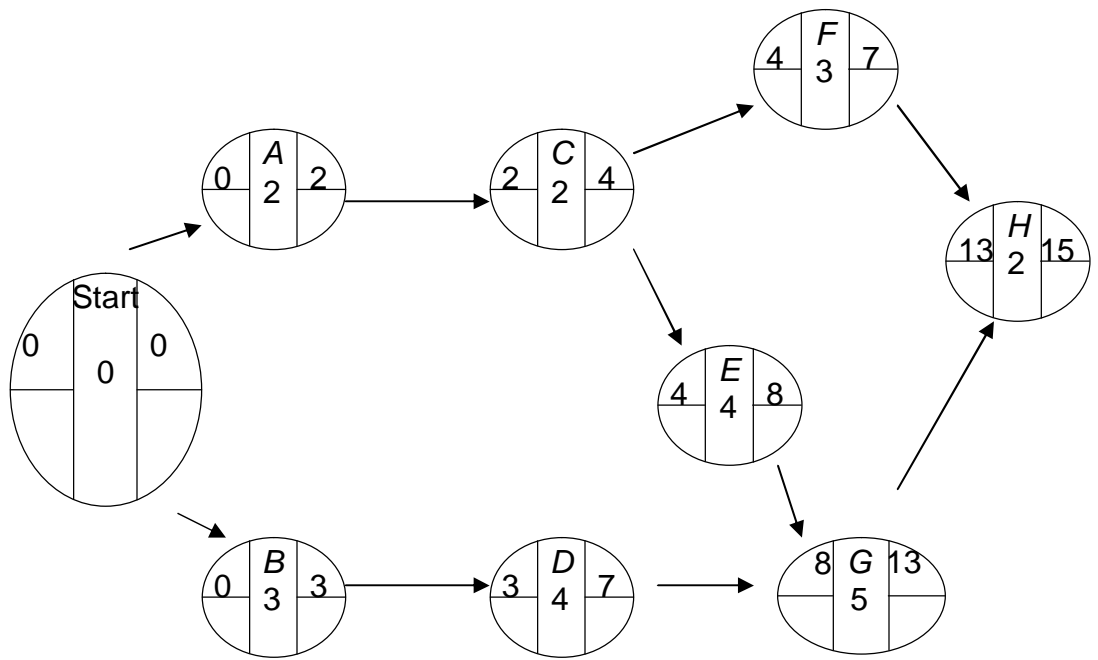
- a. Jika suatu kegiatan adalah pendahulu langsung bagi hanya satu kegiatan, LF nya sama dengan LS dari kegiatan yang secara langsung mengikutinya.
- b. Jika suatu kegiatan adalah pendahulu langsung bagi lebih daru satu kegiatan, maka LF adalah minimum dari seluruh nilai LS dari kegiatan-kegiatan yang secara langsung mengikutinya, yaitu  $LF = \text{Min} [LS \text{ dari seluruh kegiatan langsung yang mengikutinya}]$

Aturan waktu mulai terakhir.: Waktu mulai terakhir (LS) dari suatu kegiatan adalah perbedan antar waktu selesai terakhir (LF) dan waktu kegiatannya, yaitu  $LS = LF - \text{waktu kegiatan}$ .

Contoh:

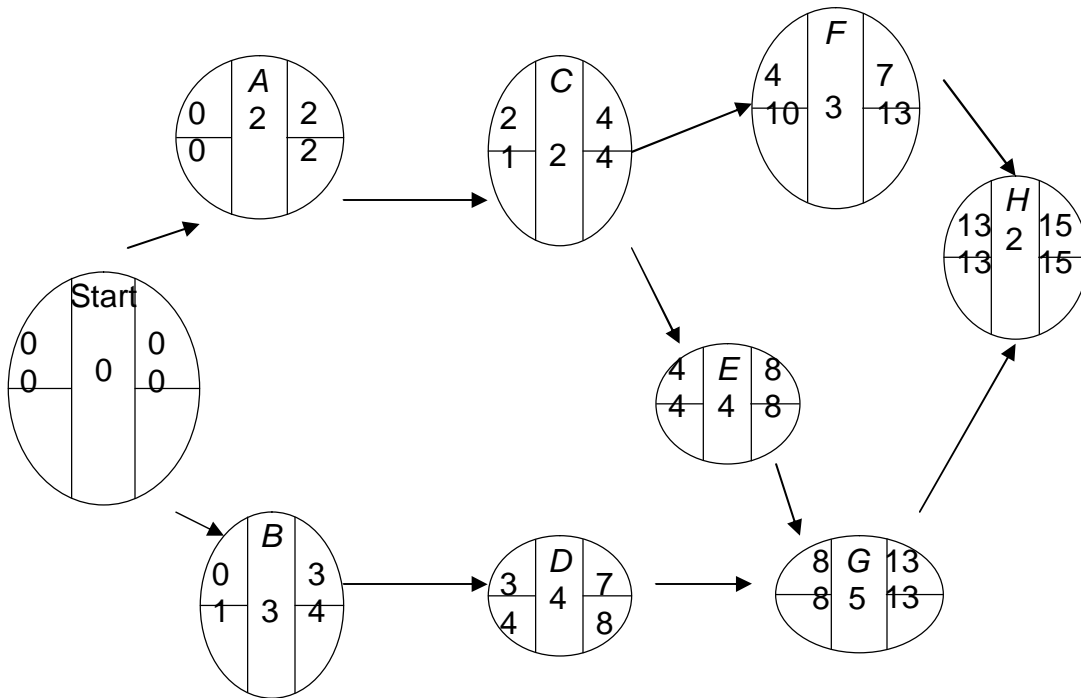
Hitunglah waktu mulai dan selesai terdahulu, untuk proyek rumah sakit berstandar internasional yang di bangun pemerintah. Dan berikut menunjukkan jaringan proyek lengkap untuk proyek rumah sakit tersebut, bersama dengan nilai ES dan EF untuk semua kegiatan.

Kegiatan	P e n j e l a s a n	Waktu (minggu)
A	membangun komponen internal	2
B	memodifikasi atap dan lantai	3
C	m e m b a n g u n t u m p u k a n	2
D	menuangkan beton dan memasang rangka	4
E	membangun pembakar temperatur tinggi	4
F	memasang sistem kendali polusi	3
G	membangun alat pencegah polusi udara	5
H	pemeriksaan dan pengujian	2
T o t a l w a k t u ( m i n g g u )		2 5



Hitungan waktu mulai dan selesai terakhir untuk tiap kegiatan pada proyek rumah sakit pemerintah tersebut.





Hasil perhitungan ES, EF, LS dan LF

Kegiatan	Waktu (minggu)	Mulai Terdahulu ES	Selesai Terdahulu EF	Mulai Terakhir LS	Selesai Terakhir LF
A	2	0	2	0	2
B	3	0	3	1	4
C	2	2	4	2	4
D	4	3	7	4	8
E	4	4	8	4	8
F	3	4	7	10	13
G	5	8	13	8	13
H	2	13	15	13	15

### 3. Hambatan aktivitas (slack activity) dan jalur kritis (critical path)

Waktu slack (*slack time*) yaitu waktu bebas yang dimiliki oleh setiap kegiatan untuk bisa diundur tanpa menyebabkan keterlambatan proyek keseluruhan.

Secara matematis waktu slack dapat dirumuskan sebagai berikut:

$$Slack = LS - ES \text{ atau } Slack = LF - EF$$

Menentukan jalur kritis untuk waktu mulai terlama dan waktu selesai terlama untuk setiap kegiatan. Hal ini dilakukan dengan cara memulainya dari titik finish. Jalur kritis adalah kegiatan yang tidak mempunyai waktu tenggang ( $S=0$ ), artinya kegiatan tersebut harus dimulai tepat pada ES agar tidak mengakibatkan bertambahnya waktu penyelesaian proyek. Kegiatan dengan  $slack = 0$  disebut sebagai kegiatan kritis dan berada pada jalur kritis. Jalur kritis adalah jalur waktu terpanjang yang melalui jaringan. Biasanya sebuah jalur kritis terdiri dari pekerjaan-pekerjaan yang tidak bisa ditunda waktu pengerjaannya. Analisis jalur kritis membantu menentukan jadwal proyek. Untuk mengetahui jalur kritis kita menghitung dua waktu awal dan akhir untuk setiap kegiatan. Hal ini didefinisikan sebagai berikut:

- a. Mulai terdahulu (earliest start – ES), yaitu waktu terdahulu suatu kegiatan dapat dimulai, dengan asumsi semua pendahulu sudah selesai.
- b. Selesai terdahulu (earliest finish – EF), yaitu waktu terdahulu suatu kegiatan dapat selesai.
- c. Mulai terakhir (latest start – LS), yaitu waktu terakhir suatu kegiatan dapat dimulai sehingga tidak menunda waktu penyelesaian keseluruhan proyek
- d. Selesai terakhir (latest finish – LF), yaitu waktu terakhir suatu kegiatan dapat selesai sehingga tidak menunda waktu penyelesaian keseluruhan proyek.

Jalur kritis (critical path) adalah jalur tidak terputus melalui jaringan proyek yang:

- a. Mulai pada kegiatan pertama proyek
- b. Berhenti pada kegiatan terakhir proyek, dan
- c. Terdiri dari hanya kegiatan kritis (yaitu kegiatan yang tidak mempunyai waktu *slack*).

Contoh:

Hitunglah slack dan jalur kritis untuk kegiatan-kegiatan pada proyek rumah sakit pemerintah yang berstandar internasional.

Kegiatan	M u l a i	S e l e s a i	M u l a i	S e l e s a i	Slack= LS-ES	J a l u r Kritis
	Terdahulu ES	Terdahulu EF	Terakhir LS	Terakhir LF		
A	0	2	0	2	0	Y a
B	0	3	1	4	1	T i d a k
C	2	4	2	4	0	Y a
D	3	7	4	8	1	T i d a k
E	4	8	4	8	0	Y a
F	4	7	1 0	1 3	6	T i d a k
G	8	1 3	8	1 3	0	Y a
H	1 3	1 5	1 3	1 5	0	Y a

**4. Kemungkinan waktu penyelesaian aktivitas (probabilistic activity times): waktu optimis (otimistic time), waktu pesimis (pessimistic time) dan waktu realistis (most likely time)**

Dalam PERT, kita menggunakan distribusi peluang berdasarkan tiga perkiraan waktu untuk setiap kegiatan, yaitu:

*a. Waktu optimis (optimistic time) [a]*

Waktu optimis yaitu waktu yang dibutuhkan oleh sebuah kegiatan jika semua hal berlangsung sesuai rencana. Atau juga dapat di sebut waktu minimum dari suatu kegiatan, dimana segala sesuatu akan berjalan baik, sangat kecil kemungkinan kegiatan selesai sebelum waktu ini.

*b. Waktu pesimis (pessimistic time) [b]*

Waktu pesimis yaitu waktu yang dibutuhkan suatu kegiatan dengan asumsi kondisi yang ada sangat tidak diharapkan. Atau juga dapat di sebut adalah waktu maksimal yang diperlukan suatu kegiatan, situasi ini terjadi bila nasib buruk terjadi.

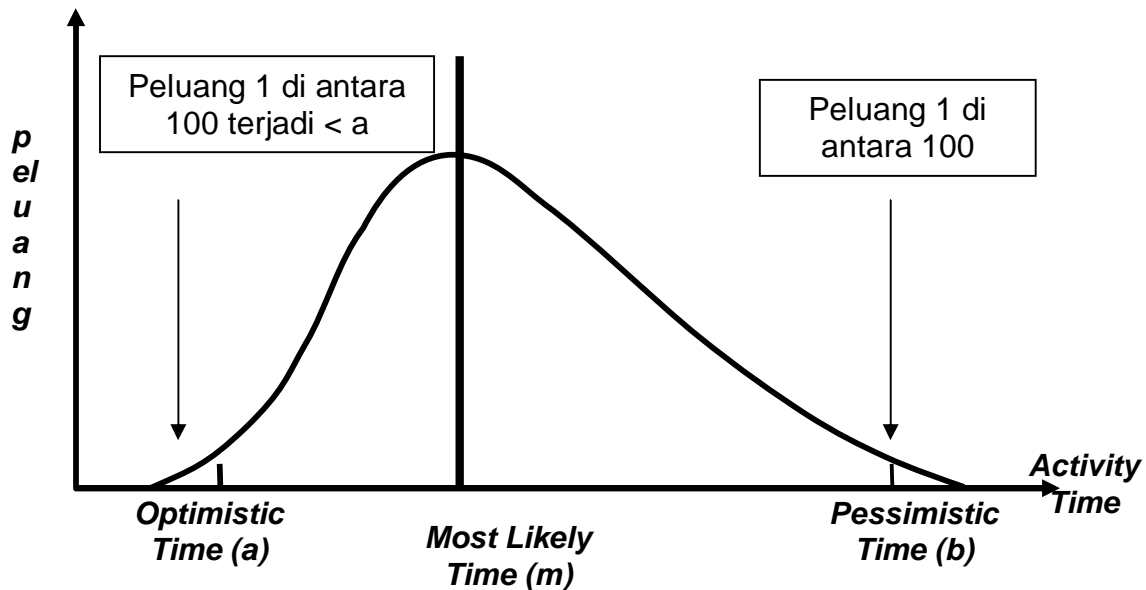
c. Waktu realistis (most likely time)  $[m]$

Waktu realistis yaitu perkiraan waktu yang dibutuhkan untuk menyelesaikan kegiatan yang paling realistis. Atau juga dapat di sebut adalah waktu normal untuk menyelesaikan kegiatan.

Untuk menemukan waktu kegiatan yang diharapkan (expected activity time)  $[t]$  distribusi beta memberikan bobot perkiraan waktu sebagai berikut:

$$1,6$$

Hal ini berarti waktu realistis ( $m$ ) diberikan bobot empat kali lipat dari pada waktu optimis ( $a$ ) dan waktu pesimis ( $b$ ). Waktu perkiraan  $t$  dihitung menggunakan persamaan diatas untuk setiap kegiatan yang digunakan pada jaringan proyek untuk menghitung waktu terdahulu dan terakhir.



Untuk menghitung dispersi (dispersion) atau varians waktu penyelesaian kegiatan (variance of activity completion time), dapat digunakan rumus:

$$\text{Varians} = [(b-a)/6]^2$$

Variasi dalam kegiatan yang berbeda pada jalur kritis dapat mempengaruhi waktu penyelesaian proyek secara keseluruhan dan memungkinkan terjadinya penundaan. PERT menggunakan varians kegiatan jalur kritis untuk membantu menentukan varians proyek keseluruhan dengan menjumlahkan varians kegiatan kritis:

$$s^2 = \text{Varians proyek} = (\text{varians kegiatan pada jalur kritis})$$

$$\text{Standard deviasi proyek (s)} = \sqrt{\text{varians proyek}}$$

Untuk mengetahui berapa probabilitas/kemungkinan proyek dapat diselesaikan dalam batas waktu n hari misalnya, maka:

$$\text{Nilai deviasi normal (Z)} = \frac{[\text{batas waktu (n)} - \text{waktu penyelesaian yang diharapkan}]}{s}$$

Contoh:

Suatu perusahaan sepatu akan membuat proyek pembuatan sepatu model baru, dan harus melalui delapan tahap kegiatan. Perusahaan membuat perkiraan waktu dan hasilnya sebagai berikut:

Kegiatan	Waktu optimis (a)	Waktu realistik (m)	Waktu pesimis (b)	Jalur kritis
A	1	2	3	Y a
B	2	3	4	-
C	1	2	3	Y a
D	2	4	6	-
E	1	4	7	Y a
F	1	2	9	-
G	3	4	1 1	Y a
H	1	2	3	Y a

Untuk mencari waktu yang diharapkan perusahaan dan variansnya, maka dilakukan perhitungan sebagai berikut:

Kegiatan	Waktu optimis (a)	Waktu realistik (m)	Waktu pesimis (b)	Waktu yang diharapkan $t = (a + 4m + b)/6$	Varians $[(b-a)/6]^2$
A	1	2	3	2	0 . 1 1
B	2	3	4	3	0 . 1 1
C	1	2	3	2	0 . 1 1
D	2	4	6	4	0 . 4 4
E	1	4	7	4	1 . 0 0
F	1	2	9	3	1 . 7 8
G	3	4	1 1	5	1 . 7 8
H	1	2	3	2	0 . 1 1

Untuk menghitung varians proyek secara keseluruhan dan standar deviasinya maka dihitung menggunakan rumus yang sudah ditentukan, yakni:

$$\begin{aligned}
 S^2 &= \text{Varians proyek} = \sum(\text{variens kegiatan pada jalur kritis}) \\
 &= \text{variens A} + \text{variens C} + \text{variens E} + \text{variens G} + \text{variens H} \\
 &= 0,11 + 0,11 + 1,00 + 1,78 + 0,11 \\
 &= 3.11
 \end{aligned}$$

$$\begin{aligned}
 \text{Sedangkan standar deviasinya (S)} &= \sqrt{\text{var iansproyek}} \\
 &= \sqrt{3.11} \\
 &= 1.76 \text{ minggu}
 \end{aligned}$$

Kemudian perusahaan menetapkan batas waktu penyelesaian proyek yakni selama 26 minggu, maka:

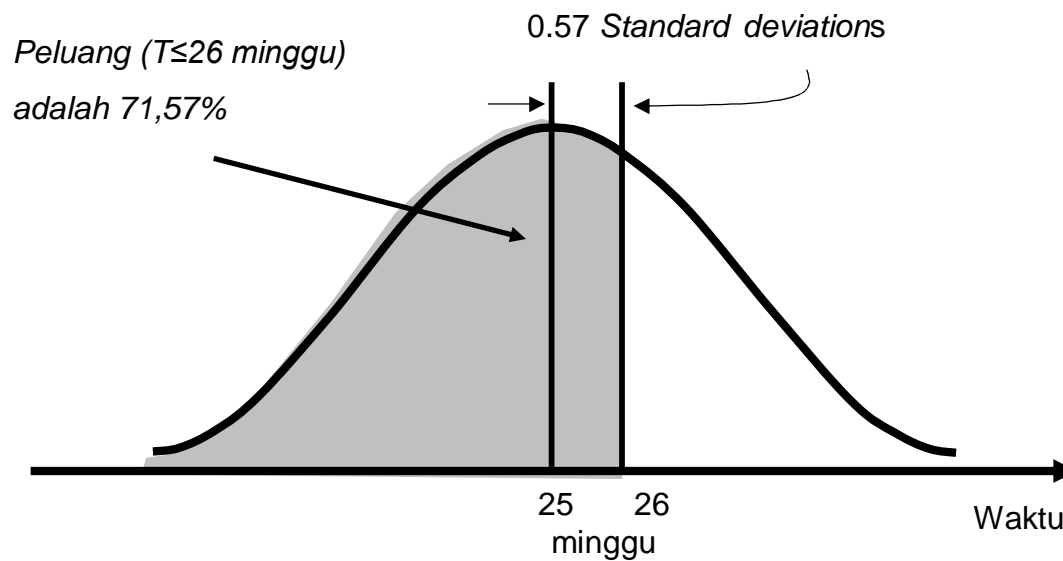
$$\begin{aligned}
 \text{Nilai deviasi normal (Z)} &= [\text{batas waktu (n)} - \text{waktu penyelesaian yang diharapkan}]/S \\
 &= (26 \text{ minggu} - 25 \text{ minggu})/1.76 \\
 &= 1/1.76 \\
 &= 0.57
 \end{aligned}$$

Tabel normal:

Z	0 . 0	0 . 0 1	~	0 . 0 7
0.1	0.50000	0.50399		0.52790
0.2	0.53983	0.54380		0.56749
~				
0.5	0.69146	0.69497		0.7157
0.6	0.72575	0.72907		0.74857

Kemudian merujuk pada Tabel Normal, kita dapat mendapat peluang 0.7157, artinya ada peluang sebesar 71.57% untuk perusahaan menyelesaikan proyek tersebut dalam kurun waktu 26 minggu atau kurang dari itu.

Hal tersebut dapat dilihat pada gambar berikut ini:



### C. Tantangan/Isu Strategis dalam CPM/PERT

Sebagai kritik untuk pembahasan mengenai CPM/PERT, berikut beberapa ciri yang harus di perhatikan. Ada beberapa ciri-ciri PERT yang harus diperhatikan yaitu:

#### 1. Kelebihan CPM/PERT

- Sangat bermanfaat untuk menjadwalkan dan mengendalikan proyek besar.
- Konsep yang lugas (secara langsung) dan tidak memerlukan perhitungan matematis yang rumit.

- Network dapat untuk melihat hubungan antar kegiatan proyek secara cepat.
- Analisa jalur kritis dan slack membantu menunjukkan kegiatan yang perlu diperhatikan lebih dekat.
- Dokumentasi proyek dan gambar menunjukkan siapa yang bertanggung jawab untuk berbagai kegiatan.
- Dapat diterapkan untuk proyek yang bervariasi
- Berguna dalam pengawasan biaya dan jadwal.

## 2. Keterbatasan CPM/PERT

- Kegiatan harus jelas dan hubungan harus bebas dan stabil.
- Hubungan pendahulu harus dijelaskan dan dijangkau bersama-sama.
- Perkiraan waktu cenderung subyektif dan tergantung manajer.
- Ada bahaya terselubung dengan terlalu banyaknya penekanan pada jalur kritis, maka yang nyaris kritis perlu diawasi.

## C. Contoh Soal CPM/PERT

### PERT/CPM

#### Contoh Soal 1

PT. MIKRO menyusun tim khusus untuk mengerjakan suatu proyek, diketahui kegiatan-kegiatan yang harus dilaksanakan adalah sebagai berikut :

No .	Kegiatan	Kegiatan Sebelumnya	Waktu – Dalam Hari
1 .	A	-	0
2 .	B	A	2 0
3 .	C	B	3 0
4 .	D	B	6 0
5 .	E	C	4 0
6 .	F	C	4 0
7 .	G	D	2 0
8 .	H	E , F	5 0
9 .	I	F , G	6 0



10 .	J	H , I	2	0
11 .	K	J	0	

Buatlah gambar kegiatan penyelesaian proyek dan hitung waktu normal proyek tersebut!

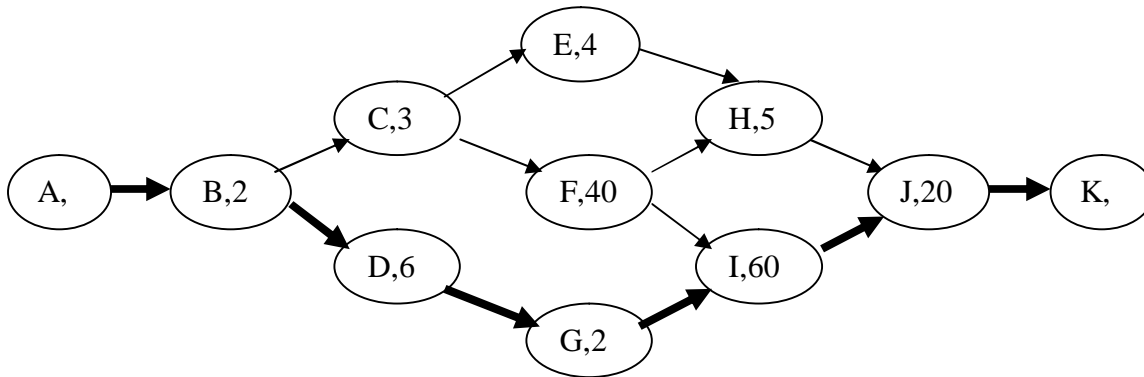


Diagram PERT/CPM – PT MIKRO

Berdasarkan diagram PERT/CPM-PT MIKRO atau gambar kegiatan penyelesaian proyek tersebut, maka dapat diketahui :

No .	Jalur-Jalur Kegiatan	Waktu yang Dibutuhkan (dalam hari)
1 .	A - B - C - E - H - J - K	$0 + 20 + 30 + 40 + 50 + 20 + 0 = 160$
2 .	A - B - C - F - H - J - K	$0 + 20 + 30 + 40 + 50 + 20 + 0 = 160$
3 .	A - B - C - F - I - J - K	$0 + 20 + 30 + 40 + 60 + 20 + 0 = 170$
4 .	<b>A - B - D - G - I - J - K</b>	<b><math>0 + 20 + 60 + 20 + 60 + 20 + 0 = 180</math></b>

Dengan demikian dapat diketahui bahwa jalur kritisnya adalah A-B-D-G-I-J-K ( tanda panah tebal ), dengan waktu yang dibutuhkan 180 hari. Jadi, waktu penyelesaian yang normal dari proyek tersebut adalah 180 hari.

### Contoh Soal 2

PT. BULAN memiliki data analisis PERT sebagai berikut :

No .	Kegiatan	Kegiatan Sebelumnya	Waktu Optimis (a)	Waktu Realistis (m)	Waktu Pesimis (b)
1 .	A	-	1	1	1
2 .	B	A	3	6	8
3 .	C	A	4	5	6
4 .	D	A	2	3	4

5 .	E	A	9	9	1	5
6 .	F	B	7	8		8
7 .	G	B	4	7		9
8 .	H	C	1	3		9
9 .	I	D	5	6		7
10 .	J	F , G , H	3	4		8
11 .	K	E , I , J	2	3		7

\*keterangan: hasil perhitungan waktu perkiraan (t) diperoleh dengan menggunakan rumus

- Buatlah diagram PERT/CPM atau gambar kegiatan penyelesaian proyek dan hitung waktu normal proyek tersebut!
- Hitunglah ES, EF, LS, LF, dan S, sehingga dapat diketahui bahwa jalur kritis yang dipilih adalah benar!

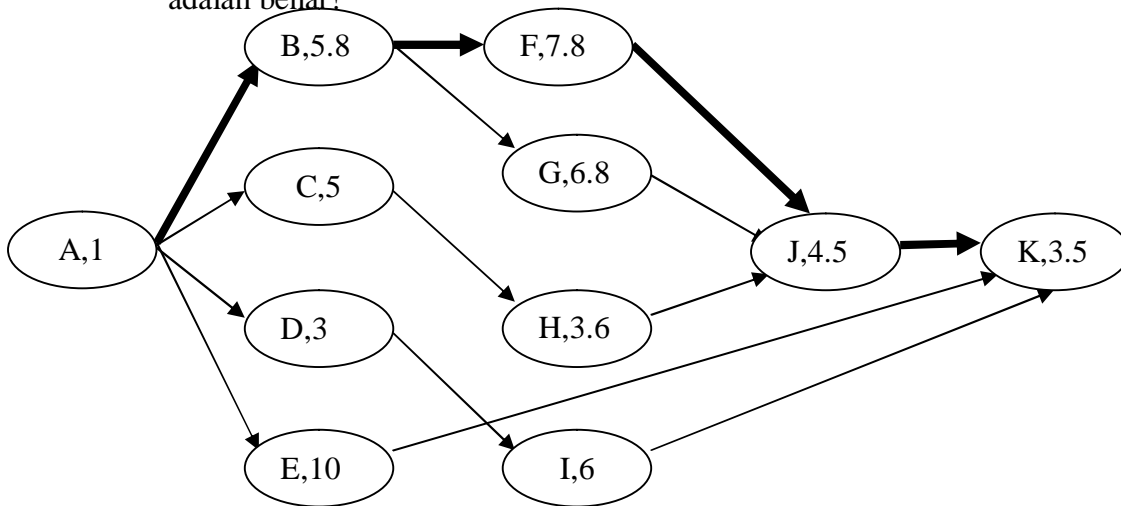


Diagram PERT/CPM – PT BULAN

Berdasarkan diagram PERT/CPM \_PT BULAN atau gambar kegiatan penyelesaian proyek tersebut, maka dapat diketahui :

N O	Jalur-Jalur Kegiatan	Waktu yang dibutuhkan (dalam bulan)
1 .	A - B - F - J - K	$1+5.83+7.83+4.5+3.5=22.67$
2 .	A - B - G - J - K	$1+5.83+6.83+4.5+3.5=21.66$
3 .	A - C - H - J - K	$1+5+3.67+4.5+3.5=17.67$
4 .	A - D - I - K	$1 + 3 + 6 + 3 . 5 = 13 . 5$
5 .	A - E - K	$1 + 10 + 3 . 5 = 14 . 5$

Dengan demikian dapat diketahui bahwa jalur kritisnya adalah A-B-F-J-K dengan waktu yang dibutuhkan 22,67 bulan . jadi waktu penyelesaian yang normal dari proyek tersebut adalah 22,67 bulan.

c. Perhitungan ES, EF, LS, LF dan s menggunakan patokan berikut

ES = Early Start ( Waktu mulai aktivitas paling awal )

EF = Early Finish = ES+t ( Waktu penyelesaian aktivitas paling awal )

LS = Late Start = LF-t ( Waktu mulai aktivitas paling akhir )

LF = Late Finish = LS+t ( Waktu penyelesaian aktivitas paling akhir)

S = Slack = LF – EF or LS – ES ( Waktu mundur aktivitas )

Mengacu pada patokan tersebut, hasil perhitungannya adalah sebagai berikut:

No.	Kegiatan	Kegiatan Sebelumnya	Waktu Aktivitas	E	S	E	F	L	S	L	F	S
1 .	A	-	1 . 0 0	0		1		0		1		0
2 .	B	A	5 . 8 3	1		6 . 8 3		1		6 . 8 3		0
3 .	C	A	5 . 0 0	1		6		6		1	1	5
4 .	D	A	3 . 0 0	1		4		10.17		13.17		9 . 1 7
5 .	E	A	10.00	1		1	1	9 . 1 7		19.17		8 . 1 7
6 .	F	B	7 . 8 3	6 . 8 3		14.67		6 . 8 3		14.67		0
7 .	G	B	6 . 8 3	6 . 8 3		13.67		7 . 8 3		14.67		1
8 .	H	C	3 . 6 7	6		9 . 6 7		1	1	14.67		5
9 .	I	D	6 . 0 0	4		1	0	13.17		19.17		9 . 1 7
10.	J	F , G , H	4 . 5 0	14.67		19.17		14.67		19.17		0
11.	K	E , I , J	3 . 5 0	19.17		22.67		19.17		22.67		0